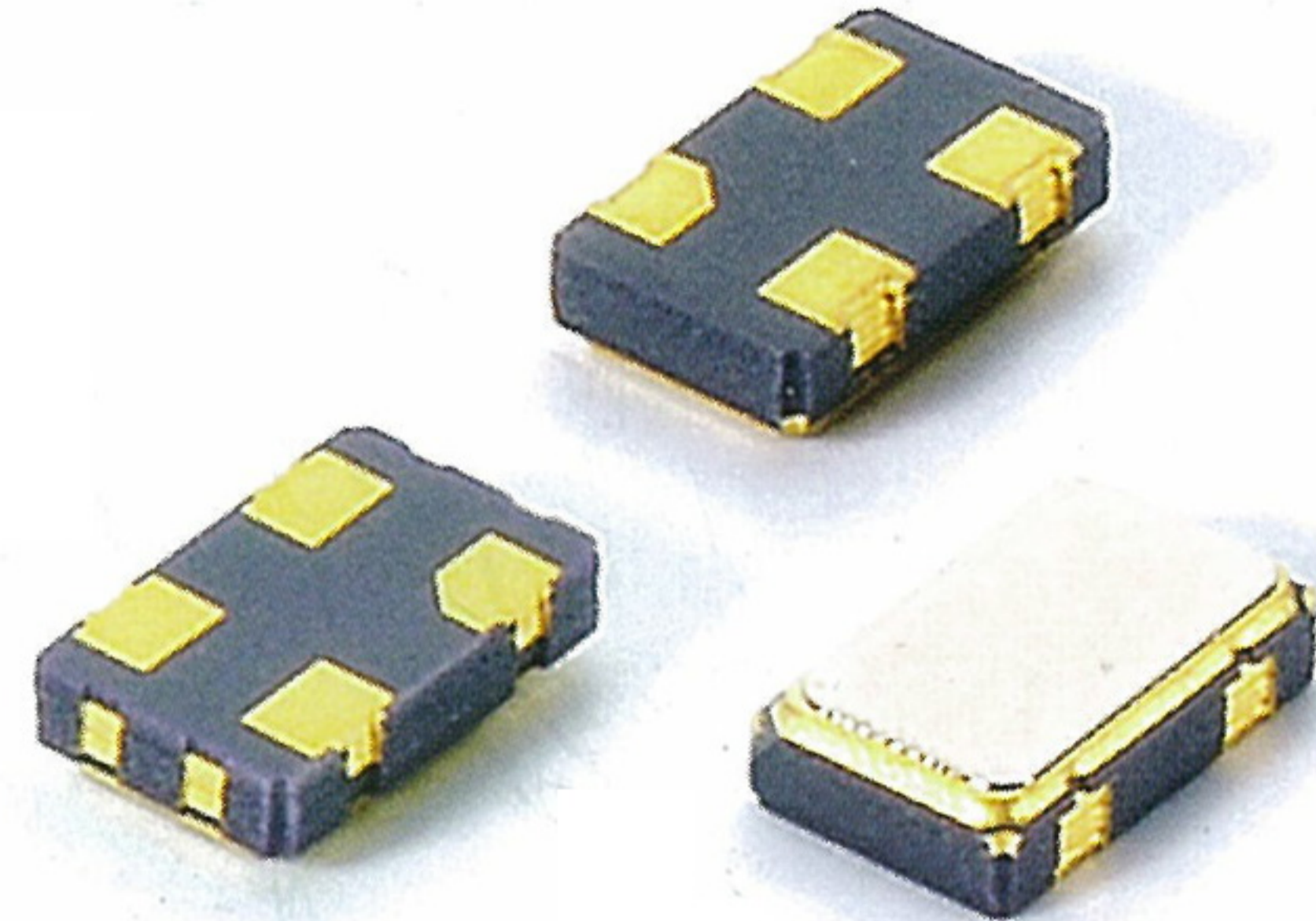
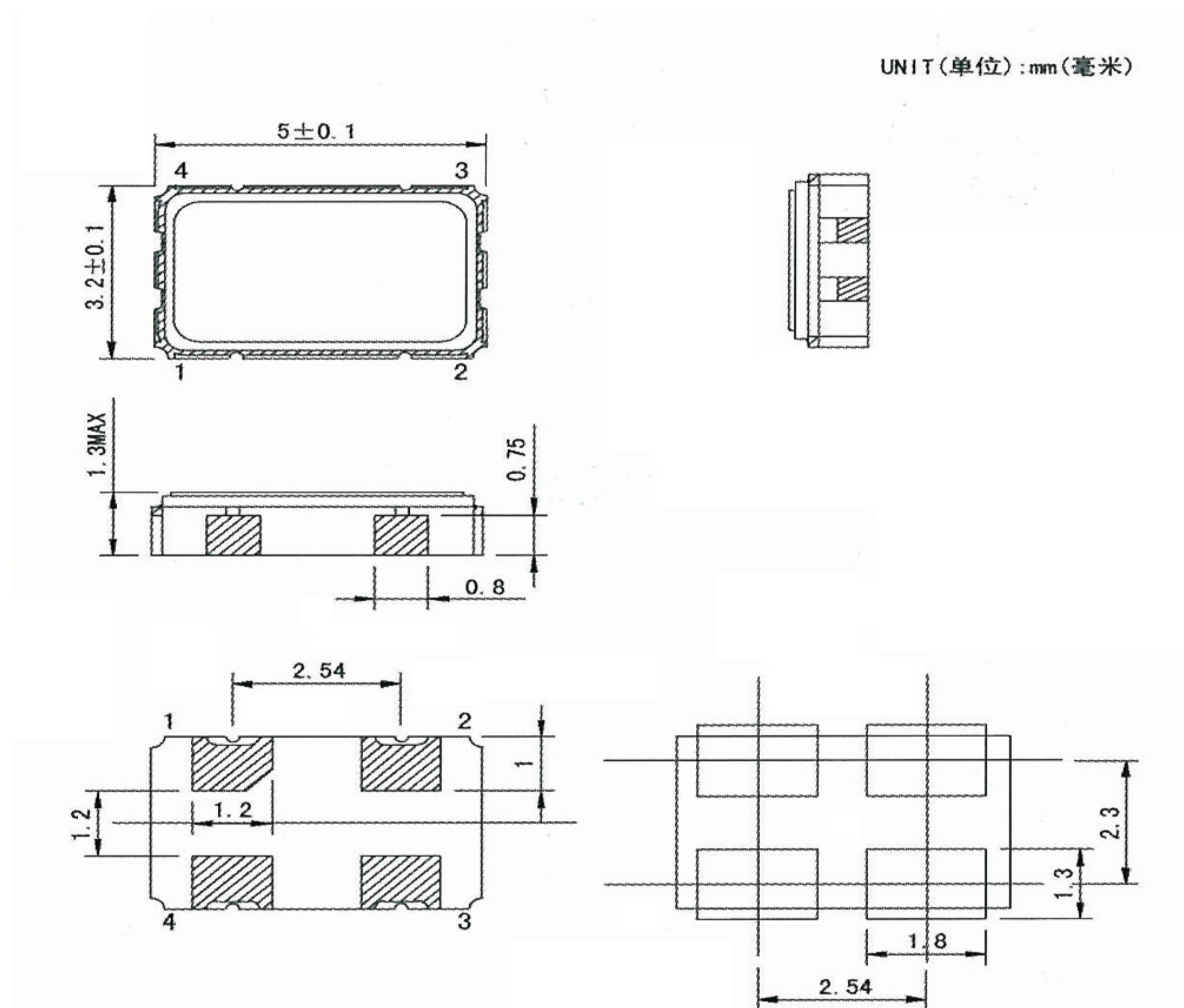


◆ Mechanical Dimensions 外型尺寸



◆ Electrical Specifications 电气参数

| 型号 | Holder Type | 5x3.2mm SMD OSCILLATOR |
|---------|-----------------------------------|-------------------------------|
| 频率范围 | Frequency Range | 1.000MHz to 100.000MHz |
| 总频差 | Frequency Stability | ±25ppm to 50ppm |
| 输入电压 | Supply Voltage | 5.0V or 3.3V±10% |
| 工作温度范围 | Operating Temperature Range | -10°C~+60°C to -40°C~+85°C |
| 储存温度范围 | Storage Temperature Range | -40°C~+85°C/-55°C~+125°C |
| 占空比 | Symmetry(Duty Cycle) | 40/60% Standard |
| 输出 | Output Load | 10TTL or 15pF HCMOS |
| 消耗电压 | Current Consumption (15pf only) | 1.000MHz-36.000MHz=25mA max |
| | | 36.000MHz-70.000MHz=60mA max |
| | | 70.000MHz-100.000MHz=80mA max |
| | Current Consumption (15pf only) | 1.000MHz-36.000MHz=20mA max |
| | | 36.000MHz-100.000MHz=40mA max |
| | | 70.000MHz-100.000MHz=60mA max |
| 上升/下降时间 | Rise/Fall Time | 10nS max |

◆ Typical Frequency 典型频点

2.048MHz、2.176MHz、3.579545MHz、4MHz、6MHz、8MHz、8.704MHz、10MHz、10.24MHz、11.0592MHz、11.2896MHz、12MHz、12.8MHz、13.56MHz、14.318MHz、16MHz、18.432MHz、19.2MHz、19.44MHz、20MHz、20.48MHz、22.1184MHz、24MHz、24.576MHz、25MHz、25.6MHz、26MHz、27MHz、27.12MHz、30MHz、32MHz、32.768MHz、36MHz、36.864MHz、40MHz、48MHz、50MHz、54MHz、56MHz、61.44MHz、65.536MHz、66MHz、66.666MHz、67.584MHz、77.76MHz、100MHz