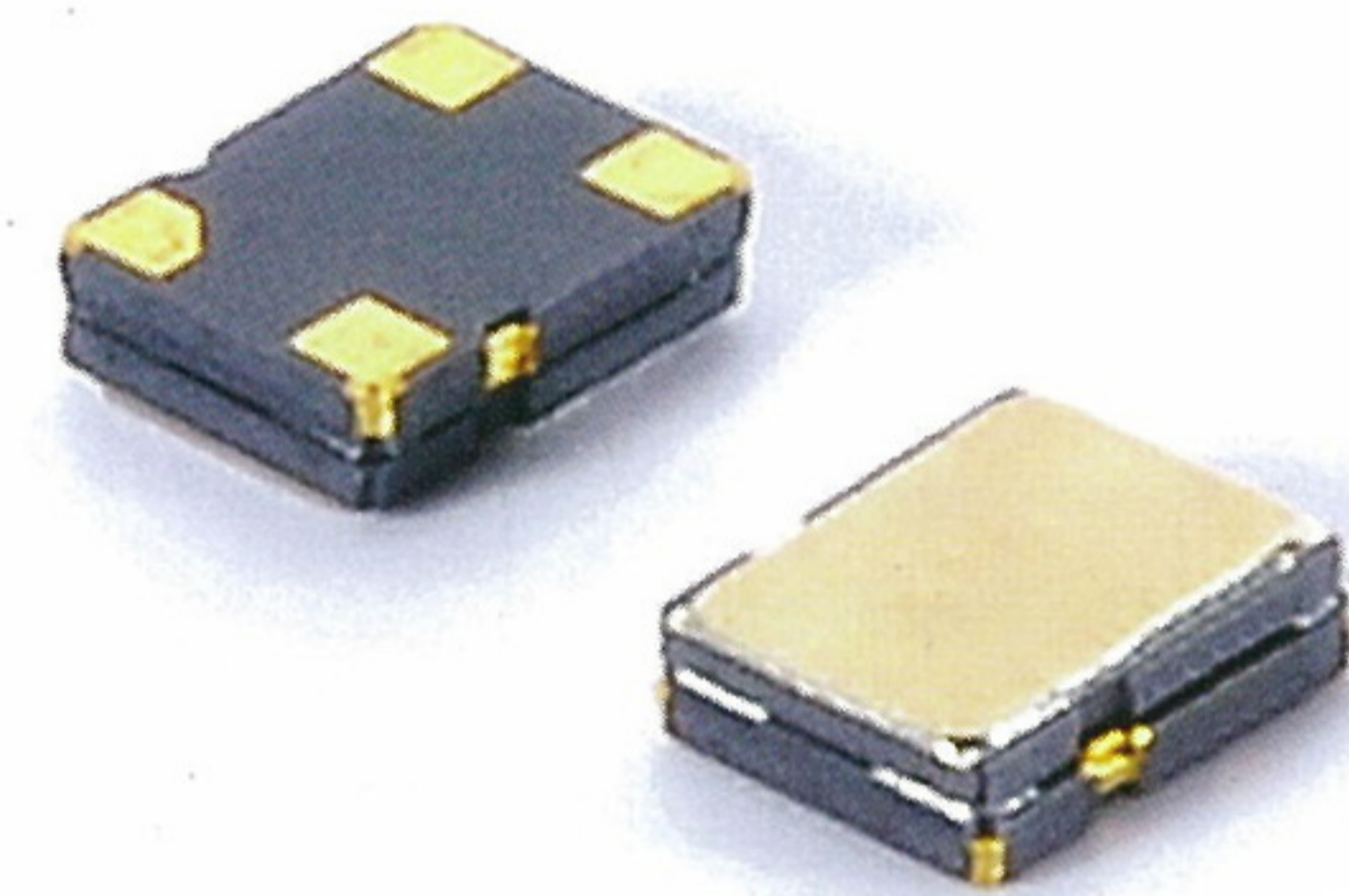
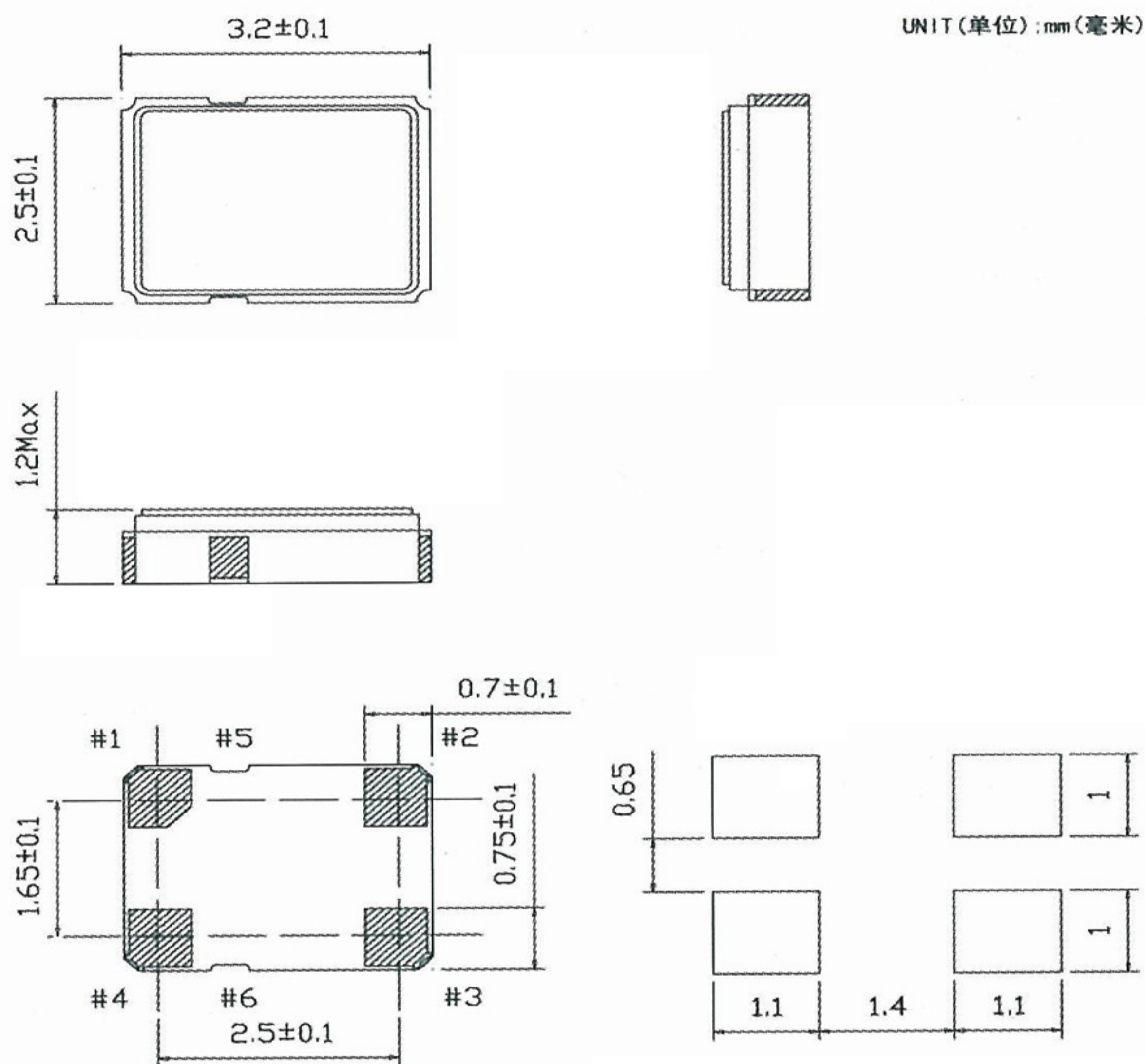


### ◆ Mechanical Dimensions 外型尺寸



### ◆ Electrical Specifications 电气参数

型号	Holder Type	3.2x2.5 SMD TCXO
频率范围	Frequency Range	16.000MHz to 26.000MHz
典型频点	Typcial Frequency	16.3676MHz/16.36766MHz/16.367677MHz/16.368MHz/16.369MHz/24.5535MHz/26MHz
输入电压	Supply Voltage(VCC)	+2.3V to +3.7V
工作温度范围	Operating Temperture Range	-30°C to +85°C
储存温度范围	Storage Temperture Range	-40°C to +85°C
负载	Load	( 10kΩ//10pF ) ±10%
频率偏差	Frequency Tolerance	±2.0ppm Max
频率稳定度	Frequency Stability	±2.5ppm Max
	vs.supply Voltage	±0.1ppm Max(VCC±-5%)
	vs.Load	±0.2ppm Max ( 10kΩ//10pF±10% each )
老化	Aging	±1ppmMax./year
消耗电流	Current Consumption	20mA Max
相位噪声	Phase Noise	
	100Hz offset typical	-115dBc/Hz Max
	1KHz offset typical	-125dBc/Hz Max
	10KHz offset typcial	-135dBc/Hz Max

### ◆ Typcial Frequency 典型频点

12.8MHz、13.56MHz、19.2MHz、19.44MHz、  
20MHz、26MHz、16.3676MHz、16.36766MHz、  
16.367677MHz、16.368MHz、16.369MHz、  
24.5535MHz、26MHz

### ◆ Reflow Condition(回流焊条件)

